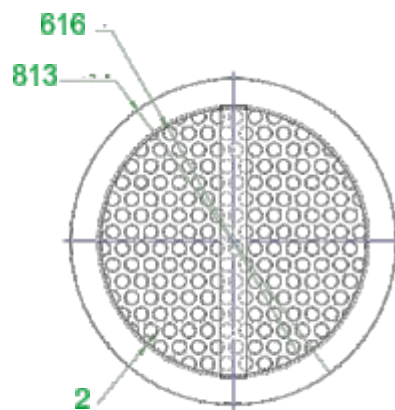
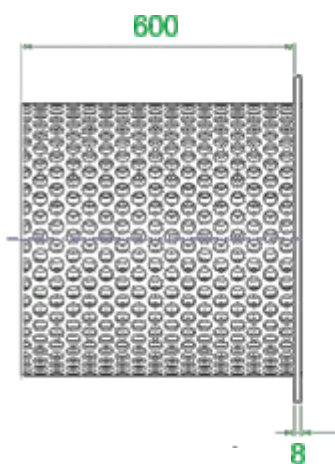


Crépine

FONCTIONNEMENT

Les crépines sont utilisées pour empêcher les corps solides de pénétrer dans les réseaux d'adduction

DIMENSION

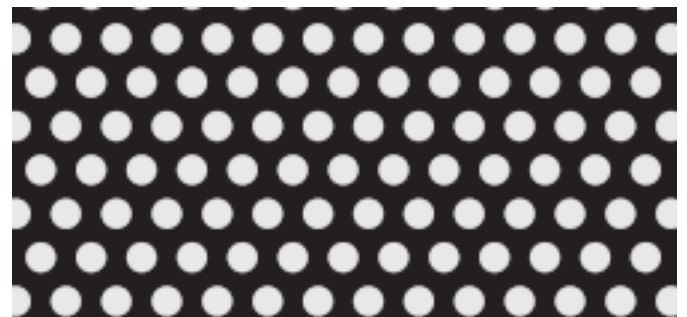


AVANTAGES

- Construction robuste
- Construction Inox AISI 304L ou AISI 316L
- Raccordement à bride PN6, PN10, P16
- DN 100 jusqu'à Dn1200
- Maille 03mm à 10 mm

APPLICATION

- Réservoirs
- Irrigation
- Réseaux d'adductions



Diamètre: 3mm

Pas : 5mm

ratio ouverture : 32.65%