

Dégrilleur vertical à câble

FONCTIONNEMENT

Dégrilleur automatique à câble est installé dans les travaux d'entrée des stations d'épuration, des stations de relevage et dans les structures d'entrée d'eau pour capturer des matériaux solides qui seraient autrement nuisibles aux processus suivants et aux équipements en aval. La possibilité de colmatage est minimisée en utilisant système de levage de râtelier à câble qui évite l'installation de toutes pièces en mouvement dans la

partie immergée de l'appareil. L'ouverture de la grille peut être fabriquée jusqu'à 5 mm, de sorte qu'il peut être utilisé efficacement pour les applications de séparation fine qui ont besoin d'une petite ouverture de filtration.

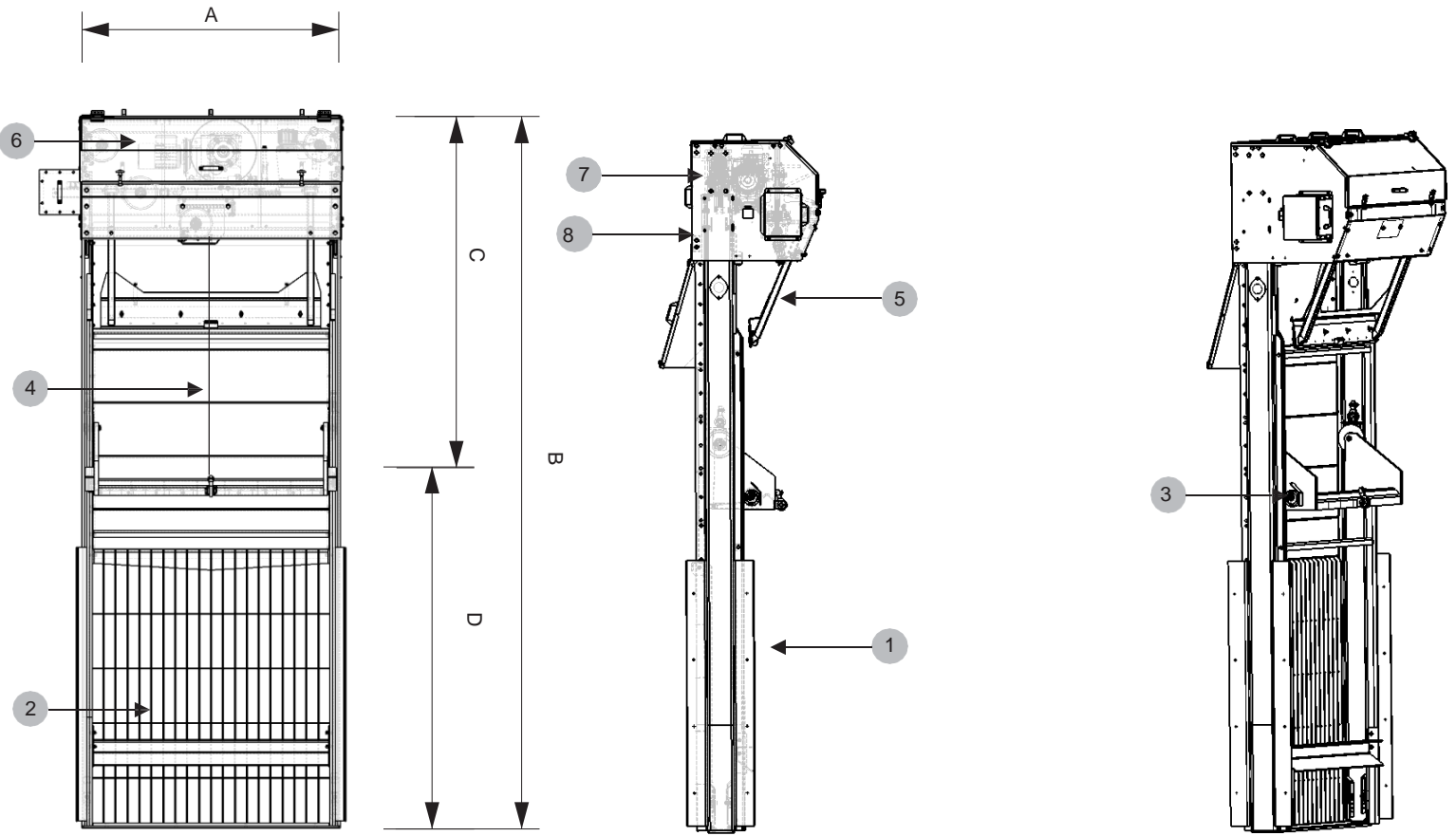
APPLICATION

- Stations d'épuration d'eau;
- Papeteries;
- Abattoirs;
- Eaux de process;
- Prises d'eau de refroidissement;
- Abattoirs de volailles;
- Industries de poissons.

AVANTAGES

- Espacement de grille 5 à 50 mm
- Entretien Facile
- Autonettoyant
- Débit jusqu'à 3500 m³/h
- Hauteur de déversement jusqu'à 9m
- Entièrement automatique
- Matériau :INOX 316L
- Insensible aux graisses et au sable
- Frais d'entretien réduits
- Lubrification automatique



DETAILS

Legende

- 1 CHASSIS
- 2 GRILLE
- 3 RACLEUR
- 4 CABLE CENTRAL
- 5 DISPOSITIF NETTOIE- PEIGNE
- 6 MOTO- REDUCTEUR
- 7 CENTRALE DE GRAISSAGE
- 8 COUVERCLE

CARACTERISTIQUE	UNITE	DIMENSION
LARGEUR (A)	mm	800-1700
HAUTEUR (B)	mm	3000-9000
LARGEUR DE LA GRILLE (D)	mm	750-1650
DEBIT	m3/h	500-3500
RACLEUR		10-50
INCLINAISON SUR LA VERTICALE (±)	°	0
ENTREFER DE FILTRATION (f)	mm	10
PUISSANCE INSTALLEE	kW	0,37-5.5Kw,400v,50Hz

INFORMATIONS COMPLEMENTAIRES

MATERIAUX	DETAILS
CHASSIS	ACIER INOXYDABLE AISI 316/316L 1.4401/1.4404
GRILLE DE FILTRATION	ACIER INOXYDABLE AISI 316/316L 1.4401/1.4404
RACLEUR	ACIER INOXYDABLE AISI 316/316L 1.4401/1.4404
CABLE	ACIER INOXYDABLE AISI 316/316L 1.4401/1.4404
COUVERCLE DE PROTECTION	ACIER INOXYDABLE AISI 316/316L 1.4401/1.4404
VESSERIE	ACIER INOXYDABLE A4
AXE D'OPERATION	ACIER INOXYDABLE AISI 316/316L 1.4401/1.4404
CENTRALE DE GRAISSAGE	30 BARS
PATES DE RACLAGE	UHMWPE
MOTOREDUCTEUR	0.37-5.5Kw,400v,50Hz WEG
TEMPS DE FONCTIONNEMENT	REGLABLE
ECPACEMENT DES BARREAUX	ACIER INOXYDABLE AISI 316/316L SECTION PLEIN DE 10X20 mm
INDEX DE PROTECTION MOTOREDUCTEUR	IP65

